

无线电网桥使用说明书

ROIP102 系列

版本：1.0

2011-4-9

为环保，请尽量使用电子文档打印前选择您需要的页面



目录

- 1、 重要提示
- 2、 开箱清单
- 3、 基本功能介绍
- 4、 链接与安装
- 5、 出厂设置表
- 6、 开始配置
- 7、 通话设置
- 8、 应用实例
- 9、 耳麦应用
- 10、 硬件特性描述
- 11、 软件特性描述

1、 重要提示

- 1、 本产品用于常规无线电台和网络、移动电话网络之间的链路通讯。由于产品依赖互联网、专网和移动电信网。由于这些网络存在稳定性问题,因此本产品不能保证任何时候均能无故障联通,本产品只能应用于常规通信系统不能用在**零故障应急系统**。
- 2、 本产品可以将无线电通信无限化延伸,请清楚了解当地无线电管理法规再进行合法使用。
- 3、 本产品涉及到动态 DNS (域名-IP 地址解析),该动态 DNS 暂时由香港 DBLTEK 免费提供服务,若用户需要使用该项功能,需了解该功能不能保证永远无故障使用。若用户需要自行建立 IP 地址解析服务器,请向您的供应商索取免费 DDNS 解析服务器端软件。
- 4、 本公司不承担包括但不限于产品故障、通信故障等因通信失败所导致的损失及连带损失。

用户一旦使用本系列产品则表示用户已经阅读、了解及接受本重要提示

2、 开箱清单

收取本系列产品时请查阅是否配备以下产品或附件

PTT 转换线



×3

12V 2A 变压器



×1

主机



×1

CAT5 网线



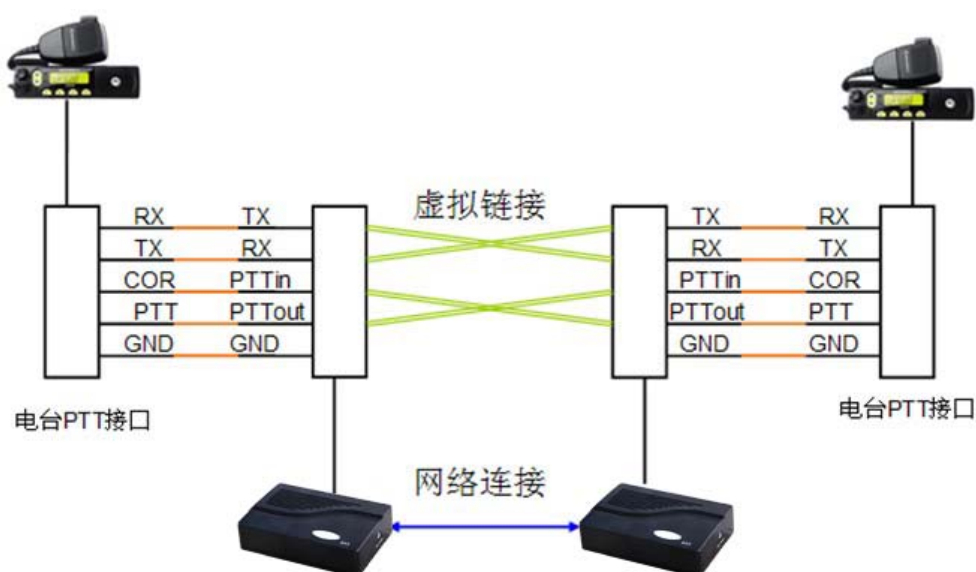
×1

3、 基本功能介绍

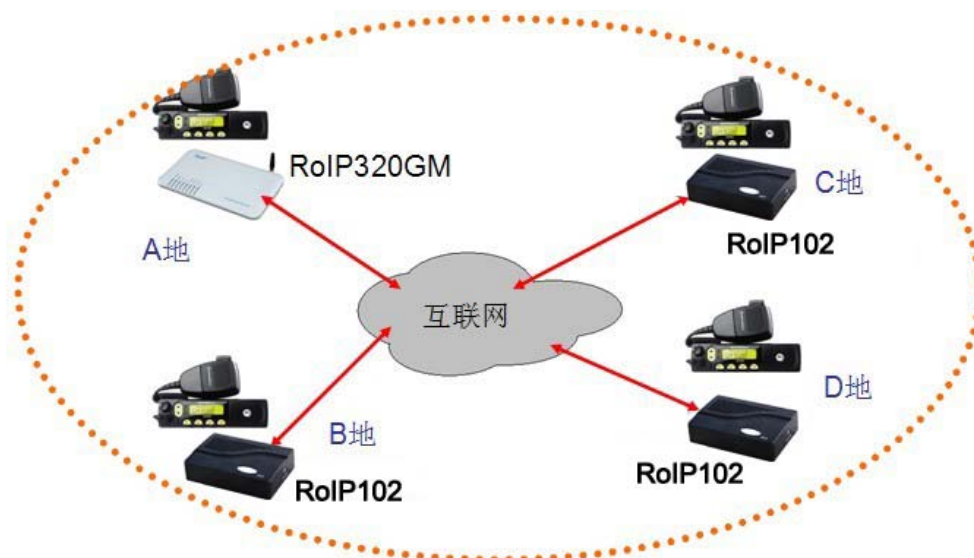
RoIP (Radio over IP) 技术是将无线电 (Radio) 信号所承载的语音信号通过 IP 网进行传输的一种技术, 它要解决的主要问题是实时性和 PTT 信号的无错误传输, 从而解决无线电传输中受发射功率、天线灵敏度等约束传输距离的难题。实现了超长距离无中继互联的目的。

RoIP 102 基本版是一款较小巧、超实用的高科技跨媒体通讯设备, 标准配置一个 PTT 接口、两个以太网接口、一个远程控制开关, 另设有一个 PTT KEY 和三级耳麦接口。硬件上采用高级 ARM 微处理器, 达到了低功耗节能的目的; 软体平台为嵌入式 Linux 操作系统, 具有高度的实时性和稳定性; 内置 SIP 软件符合标准 SIP 2.0, 具有很强的通用性。基于以上优势, ROIP102 已经成为专网组网、远程调度网、超大地域组网和无线电业余爱好者异地互联的首选产品。

基本链接逻辑图:

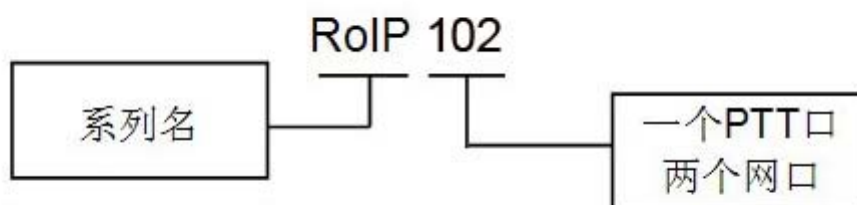


基本组网方式：多地互联



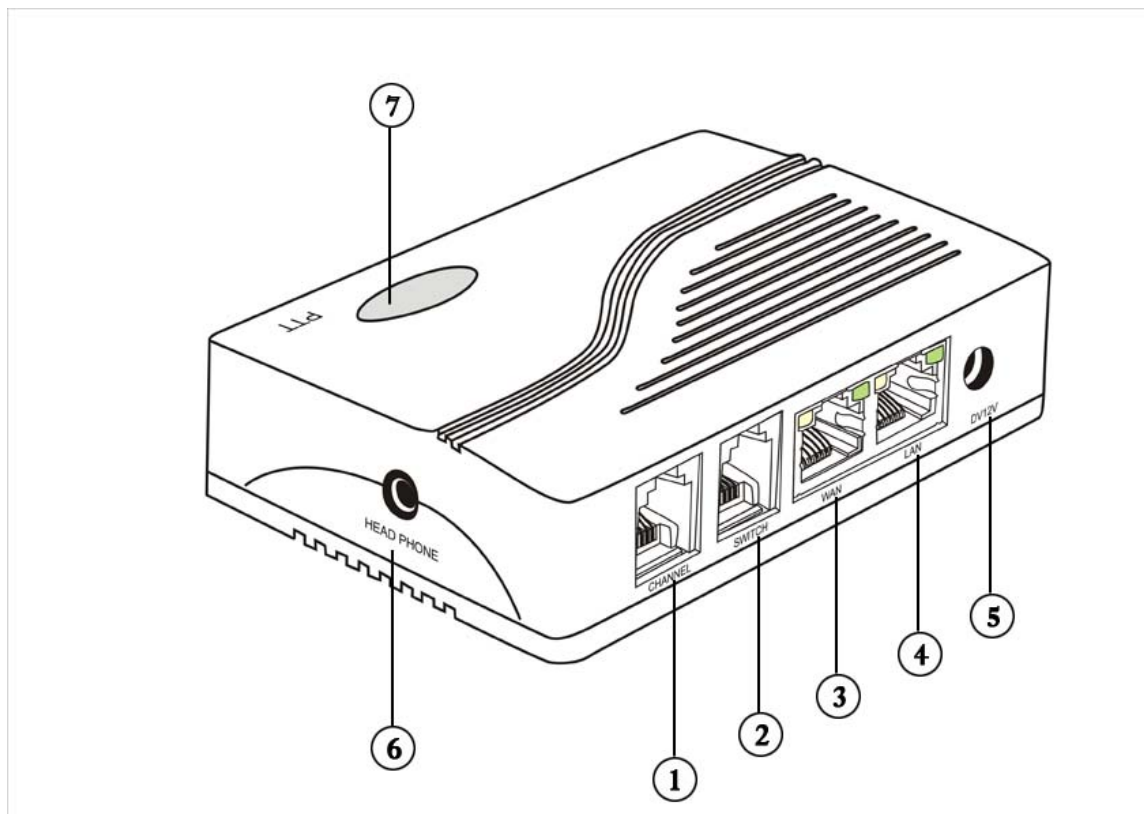
从图上可见，A 地使用带有会议系统的 RoIP320GM，作为中心交换点，另外 3 个地区使用 RoIP102。通过这个链接，ABCD 四个地区的无线电网实现了多地区互联互通。

型号命名



4、 连接与安装

1)、接口定义



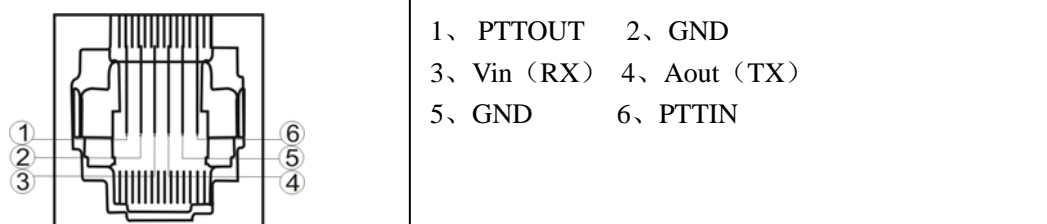
接口	名称	功能/参数
1	PTT1	6 针 RJ11 接口
2	遥控开关	220V 500mA 开关（继电器隔离）
3	WAN 口	连接网络输入 10/100Base-T
4	LAN 口	连接网络输出 10/100Base-T
5	电源插座	12V 1A
6	Head phone	3.5mm 耳麦接口
7	PTT KEY	a) 当需要发送语音时，按下该键，配合 head phone 使用 b) 开机第一次按该键可以听到设备 IP 地址

2)、LED 显示定义

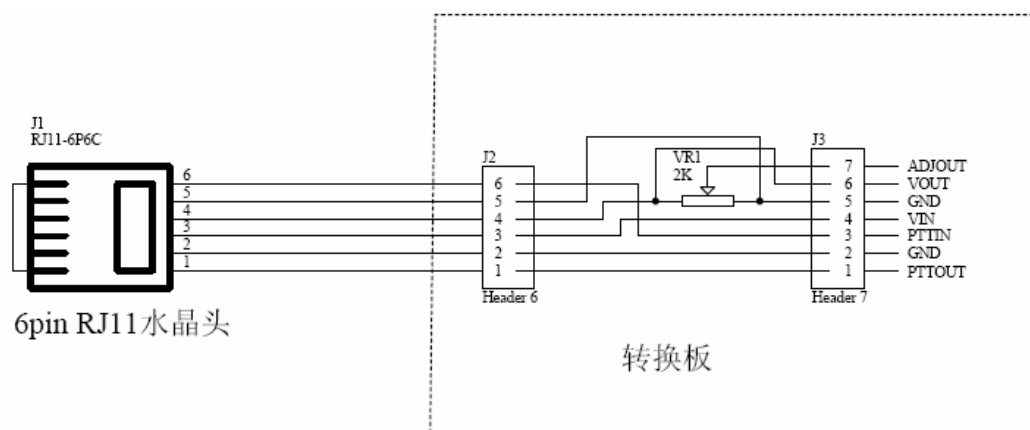
LED 灯	功能	描述
RUN	运行状态灯 红色	4 次/秒 表示未连接 2 次/秒 表示正常运行

Channel 1	通道 1 状态 绿色	通道 1 正在接收或发射
-----------	---------------	--------------

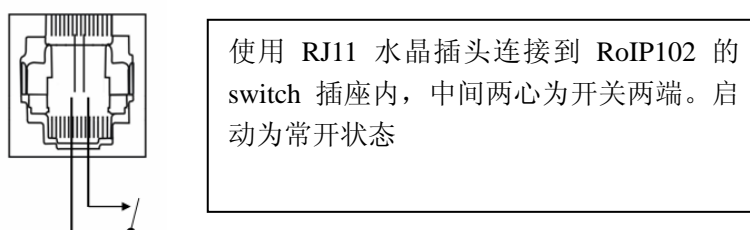
3)、PTT 接口接线图



4)、连接电缆电路图



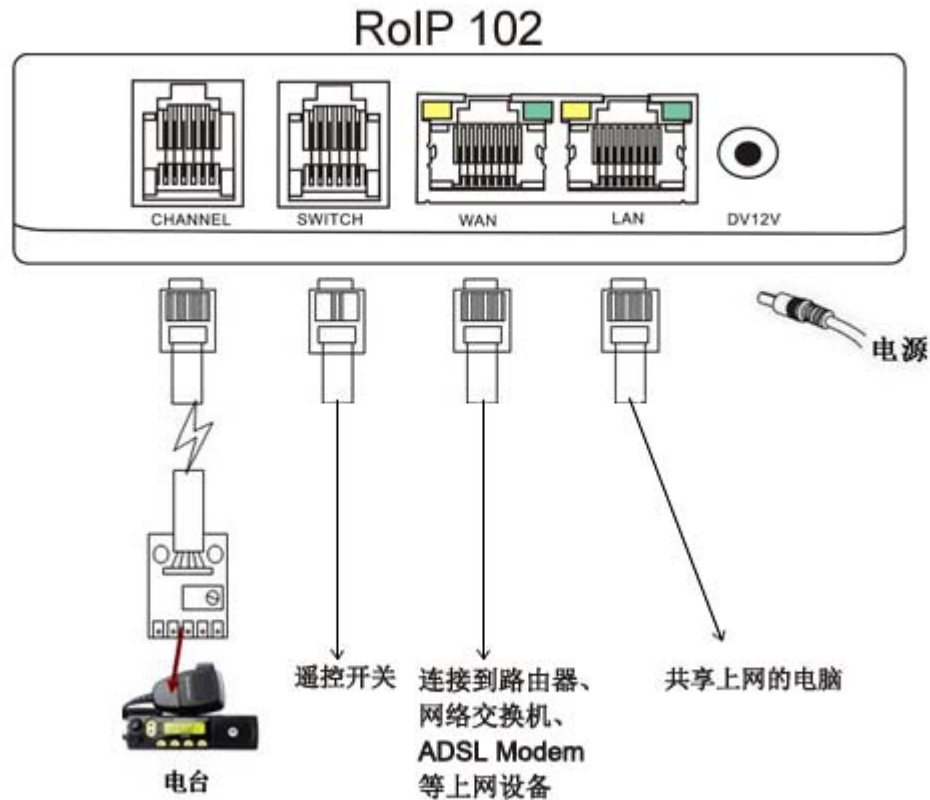
5)、遥控开关连接图



6)、耳麦连接图



7)、主机连接



连接时按照需要分别将无线电台、遥控开关分别接入 RoIP102 的制定端口上。

WAN 口要接到能联通 IP 网的设备上，如 ADSL Modem，上网路由器，专网的路由器或网络交换机。

若要使用遥控开关控制高压设备，其所使用的电缆必须达到耐压要求。内部继电器最高承受电压为交流 240V。

共享上网的电脑可以用于网络共享和设备的设置，为了语音达到最优状态，请尽量不要使用共享网络的电脑上网。

5、 出厂配置表

以下表格为机器出厂的基本配置，当用户需要恢复出厂值时，长按 **RESET** 键 15 秒，或者在配置页面的工具选项里选择恢复出厂值

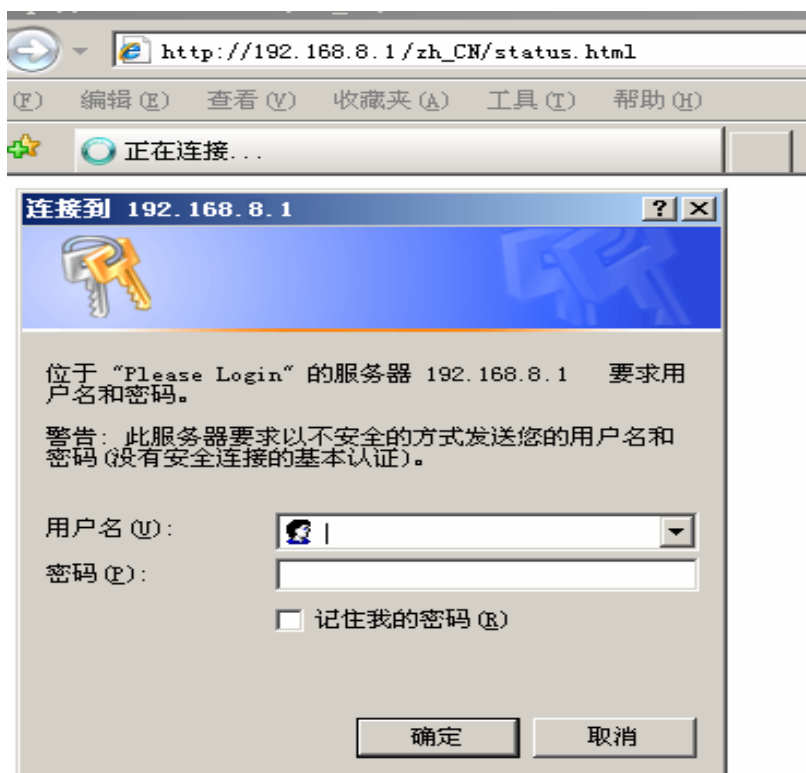
项目	出厂配置	配置范围
登录用户名	admin	
登录密码	admin	用户自行修改(16位以下所有字符和数字)
WAN 口状态	DHCP	
LAN 口状态	192.168.8.1	只能配成 C 段 IP
PTT 状态	“0”有效	“0”为低电位有效“1”为高电位有效
PTT 最大有效时长	60 秒	小于 600 秒
抖动延时	60 毫秒	20-220 毫秒

6、 开始配置

1)、登录到 RoIP102

登录方式有两种, a) 一种是 PC 连 LAN 口, b) 另一种是通过 WAN 的 IP

a) 设置连接在 LAN 口的电脑 IP 为 192.168.8.x (x=2-254)。在浏览器上地址栏上输入 192.168.8.1，将会显示以下登录框。

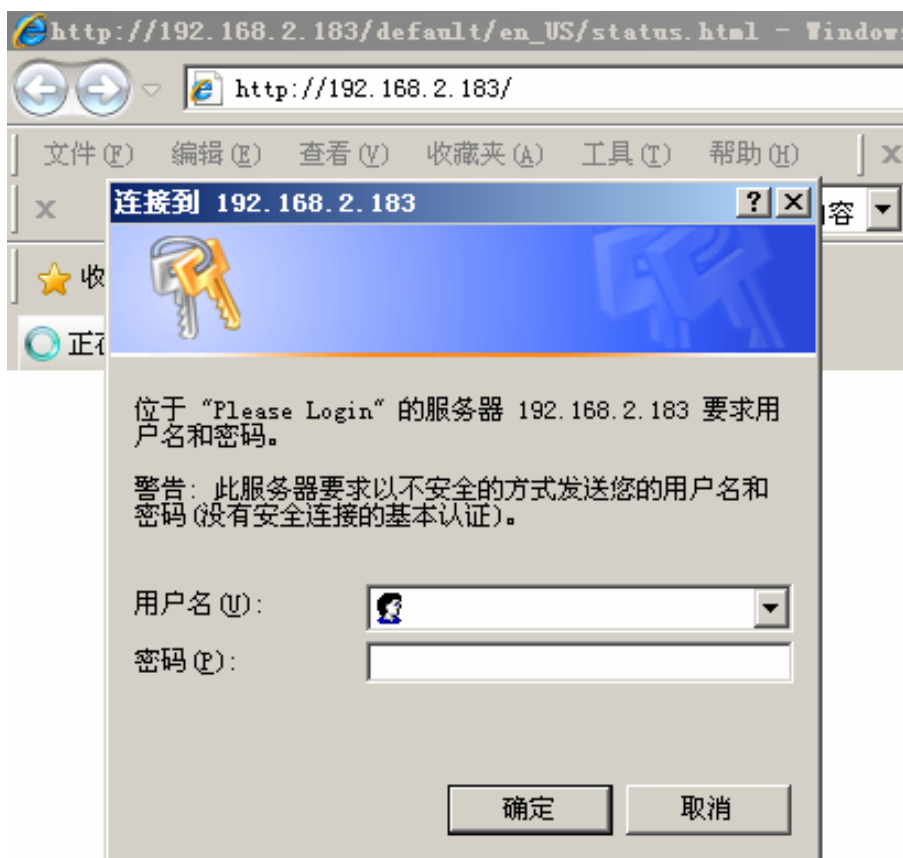


输入帐号密码登录到配置界面（初始账号密码为 admin 和 admin）

*修改设置以后请注意按“保存改动”以保存配置

b) ROIP102 WAN 口接入网内，并将耳机插入耳机槽内，此时，按下 PTT KEY，可以听到 WAN 口的 IP 地址。在 PC 的浏览器上输入所听到的 IP 地址，将会显示以下登录框。

之后的操作与方法 a)一样。



2)、设置网络：

网络设置关乎 RoIP102 是否能正常稳定工作至关重要的一环，网络连接方式的最优环境是具有静态 IP 的专网线路，其次是动态公有 IP，如 ADSL、广电网，在共享路由器下的内网 IP 相对不稳定。若必须使用内网共享线路，强力推荐将路由器设置为 DMZ 到 RoIP102 所使用的 IP。

设置网络时首先确认所使用的网络状态，一般建议使用固定 IP。选择固定 IP，在网络设置栏 WAN 口下拉菜单选择“固定 IP”，按照网管员提供的 IP、子网掩码、默认路由（网关）、DNS 服务

器正确填写在网络设置的栏目内。如下图：

网络配置			
LAN口	固定IP	PC口	固定IP
IP地址	192.168.2.197	IP地址	192.168.8.1
子网掩码(可选)	255.255.255.0	子网掩码	255.255.255.0
默认路由	192.168.2.3	DHCP服务	<input type="radio"/> 启用 <input checked="" type="radio"/> 禁用
主域名服务器	202.96.134.133		
第二域名服务器(可选)	202.96.128.68		

若使用 ADSL 等需要拨号的线路，选择 WAN 口为 PPPoE，相应填写帐号密码即可如下图：

网络配置			
LAN口	PPPoE	PC口	固定IP
用户名	test@163.gd	IP地址	192.168.8.1
密码	●●●●●●	子网掩码	255.255.255.0
		DHCP服务	<input type="radio"/> 启用 <input checked="" type="radio"/> 禁用

3)、设置 DDNS:

如果使用动态 IP 且不依赖服务器进行交换，用户可以使用 DDNS 服务。DDNS 服务是 DBLTEK 免费提供的动态 IP 地址解析服务。使用该项功能，任意一个 RoIP 设备都可以使用机身号作为域名，通过 DDNS 服务器获取被叫方的 IP（双方都是用 DDNS）设置方式如下图，首先选中 DDNS，然后按照现有提供服务的服务商地址分别填写“DDNS 服务器地址”hk.ippcn.com，端口：39980，更新时间 600（秒）及本机的机身号码（见机器底部条码纸的 SN:）。

使用 DDNS 以后，被连接的地址将是 www.机身号.com。

	<input checked="" type="checkbox"/> DDNS
DDNS服务器地址	hk.ippcn.com
DDNS服务器端口	39980
更新时间	600
本机域名	ROIP20100609001
	配置远程控制>>

7、 通话设置

1)、 通话逻辑:

RoIP102 可以通过 SIP 服务器作为代理进行相互间的连接，也可以独立使用，以点对点的方式进行连接。由于通过服务器会降低通信效率和增加不稳定性，强烈建议使用点对点方式进行组网。因此本说明书着重讲述点对点的配置方式。

2)、 登录与呼叫逻辑

由于不同的 RoIP102 之间需要知道对方的 IP 及归属关系，因此需要进行登录。在使用 SIP 服务器模式的情况下，所有参与联通的终端都登录到 SIP 服务器上，电话号码由 SIP 服务器分配。

当使用点对点连接时，任意一个 RoIP102 可以作为 Host（主机）让其他终端登录，而主机本身需要登录到本机的 IP 上。主机设置自己的电话号码让另外的终端进行呼叫。需要登录到主机的终端需要设置自己的电话号码，以供识别。

3)、呼叫设置

呼叫设置	
● 群组1	高级>>
群组号码	<input type="text" value="202"/> 媒体>>
代理服务器	<input type="text" value="192.168.2.215"/>
注册超时	<input type="text" value="300"/>
认证Id	<input type="text"/>
密码	<input type="text"/>
自动连接的号码	<input type="text"/>

群组 1 是设置组群号码。每台 RoIP102 要设置一个号码。

群组号码是该群群和连接 PTT 的唯一标识，如果使用 SIP 服务器则由服务器端规定，若使用点对点连接方式则由管理员自行编排。

代理服务器是 SIP 服务的地址。当使用点对点连接时，作为主机填写本机的 IP 地址或本机的 DDNS 地址。作为终端，填写需要登录的主机的 IP 地址或 DDNS 地址。

自动连接的号码是终端里每个帐号自动呼叫到主机相应的号码。

开机以后当终端成功注册以后，会自动呼叫相对应的号码建立连接。

4)、PTT 设置:

PTT设置

☉ PTT1

输入有效电平

0

输出有效电平

0

PTT输出最大时长(秒)

60

PTT 设置是确定每个 PTT 的输入输出电平有效值，设置“0”有效则代表这个接口的 PTT 是低电位有效，设置为“1”则表示这个 PTT 接口是高电位有效。针对不同型号的电台需要准确选择。

PTT 输出最大时长（秒）是保护电台不会长发射的一种手段，请按具体需求设置。

6)、录音机设置

录音机设置

☉ 群组1

录音地址

录音机设置是设定每个群需要录音的录音服务器地址，请参考录音软件说明书。

7)、广播设置

广播设置

广播开认证密码

自动关闭广播时长

广播关认证密码

所属群组

群1

广播设置实际是远程开关的开关密码，当开关打开以后没收到关闭认证密码由自动关闭广播时长决定何时自动关闭开关（时间为秒）。

远程开关只能由一个群的成员进行控制，所以请选择广播开关归属于那个群组。

8)、群语音编码设置



语音编码是 IP 电话所使用的语音压缩技术，使用不同是语音压缩技术能减少网络带宽的占用程度，但是压缩率越高，音质就会下降。一般选用 alaw、ulaw 或者 g729。alaw 和 ulaw 单个通道需要占用 82KbPS 带宽，g729 单个通道需要占用 26KbPS 带宽。但是当电台需要转送数据时，只能选择 alaw 或 ulaw 无损编码。

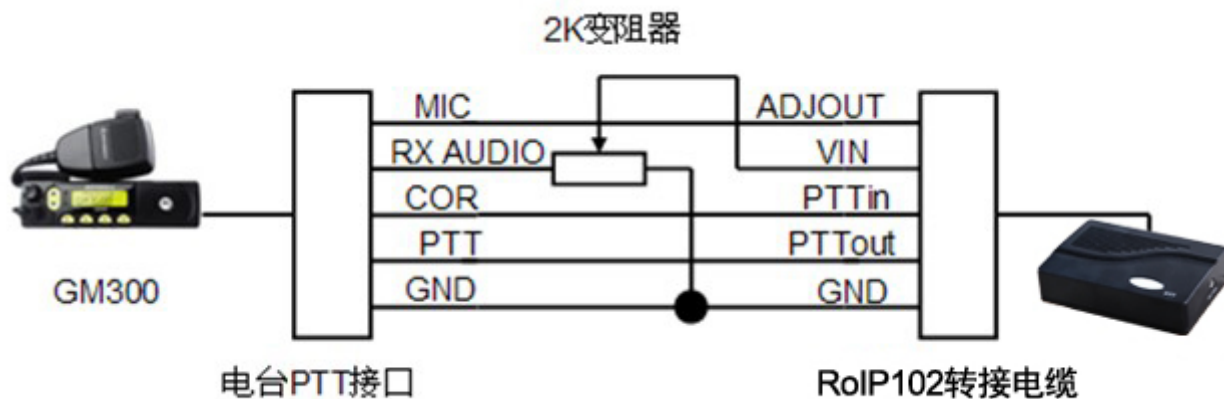
所有参与同一个群的终端必须选用同一种语音编码。

8、应用实例：

1)、两点单频道直连，两地均用 MOTO 的 GM300 电台，两地用 ADSL 拨号网络上网。

硬件连接：

使用 Channel 1，将转接电缆和 GM300 的转换线对接：



RoIP102 WAN 口接 ADSL 路由器任意一个端口，设固定 IP，如 192.168.1.101。路由器设置外网 DMZ 到 192.168.1.101。

网络设置为：

网络配置			
LAN口	固定IP	PC口	固定IP
IP地址	192.168.1.101	IP地址	192.168.8.1
子网掩码(可选)	255.255.255.0	子网掩码	255.255.255.0
默认路由	192.168.1.1	DHCP服务	<input type="radio"/> 启用 <input checked="" type="radio"/> 禁用
主域名服务器	202.96.134.133		
第二域名服务器(可选)	202.96.128.68		

上图的域名服务器地址需根据当地服务商的域名服务器地址（DNS）进行调整。

GM300 的 PTT（COR）输入及输出有效值是低电平，所以 PTT 设置是：

PTT设置	
<input checked="" type="radio"/> PTT1	
输入有效电平	0
输出有效电平	0
PTT输出最大时长(秒)	60

设定 A 地为主机，号码设定为 101，其机身号为：
ROIP20100610005，DDNS 和呼叫设置如下：

DDNS服务器地址	<input type="text" value="hk.ippcn.com"/>
DDNS服务器端口	<input type="text" value="39980"/>
更新时间	<input type="text" value="600"/>
本机域名	<input type="text" value="ROIP20100610005"/>

[配置远程控制>>](#)

DDNS 设置

呼叫设置

呼叫设置	
<input checked="" type="radio"/> 群组1	高级>>
群组号码	<input type="text" value="101"/>
代理服务器	<input type="text" value="192.168.2.101"/>
注册超时	<input type="text" value="300"/>
认证Id	<input type="text"/>
密码	<input type="text"/>
自动连接的号码	<input type="text"/>
	媒体>>

B 地机身号为 ROIP20100610006，其 DDNS 及呼叫设置如下：

DDNS服务器地址	<input type="text" value="hk.ippcn.com"/>
DDNS服务器端口	<input type="text" value="39980"/>
更新时间	<input type="text" value="600"/>
本机域名	<input type="text" value="ROIP20100610006"/>

[配置远程控制>>](#)

DDNS 设置

呼叫设置	
<input checked="" type="radio"/> 群组1	高级>>
群组号码	<input type="text" value="102"/>
代理服务器	<input type="text" value="www.xxx.com"/>
注册超时	<input type="text" value="300"/>
认证id	<input type="text"/>
密码	<input type="text"/>
自动连接的号码	<input type="text" value="101"/>
	媒体>>

呼叫设置(其中 www.xxx.com 中 xxx 是主机 A 里面设置的机身号, 比如 ROIP20100610005)

两边只接一台电台, 所以群设置如下:

PTT设置	
<input checked="" type="radio"/> PTT1	
输入有效电平	<input type="text" value="0"/>
输出有效电平	<input type="text" value="0"/>
PTT输出最大时长(秒)	<input type="text" value="60"/>

选择最好的音质进行通联, 所以两边都选择 alaw 作为语音编码:

群语音编码设置	
<input checked="" type="radio"/> 群组1	
语音编码	<input type="text" value="alaw"/>

完成连接, 保存配置以后, 重启 RoIP102, 打开电台, 两地即可通联。联通后分别调节两端的电位器调节音量大小至最好音质。

(关于路由器 DMZ 的设置方式，请参阅路由器说明书)

9、 耳麦的应用

当无线电对讲机出现故障或者本地无线电环境恶劣时，可以直接利用耳麦和 PTT KEY 进行远程呼叫，特别是在紧急情况下，耳麦呼叫将会是十分安全和可靠的。

10、 硬件特性描述

1、 机械、工作环境特性

外形尺寸：25×14×3CM

主机净重：380 克

储存环境温度：-40℃ - 80℃

工作环境温度：0℃-40℃

2、 2、主板参数

CPU:ARM9

RAM: 16M

FALSH: 4M

DSP: 116M16Bit

3、 PTT 端口 电性能参数

PTT IN 低电位有效值：<0.7V （4.7K 负载）

PTT IN 高电位有效值：>1.2V

PTT OUT 高电位输出：5V （4.7K 负载）

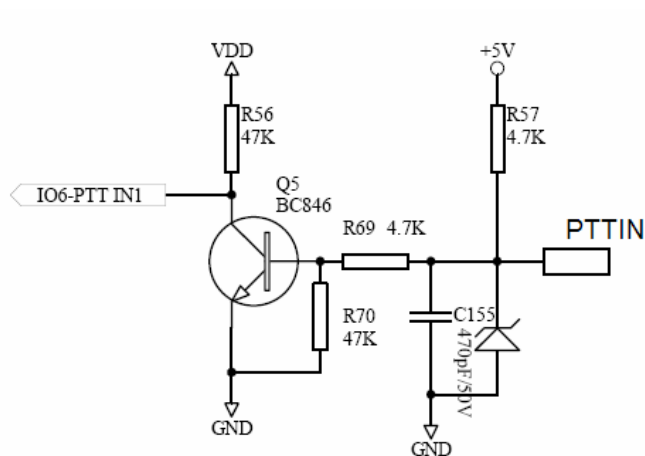
PTT OUT 低电位输出：0V

APUT 输出：8Ω 750mW 5V P-P

AIN 输入：600Ω 内阻 0-0.6V P-P

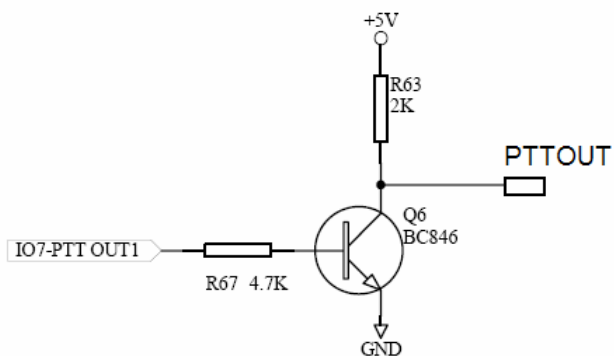
转换线 ADJOUT：2K 可调电阻输出

PTTIN 电路：



*根据以上电路，当 PTT 输入有效值设置为“1”时，不链接电将检测到高电位

PTTOUT 电路：



4、 网络接口参数

网口数量： 2

网络标准： 10/100Base-T

执行标准： IEEE802.1p

IP标准 : IPV4

11、 软件特性描述

项目	描述	备注
操作系统	Linux	版本 2.6
IP 电话通信协议	SIP 2.0	带扩展 SIP INFO
网络协议	IP、TCP、UDP、HTTP、ICMP、DHCP CL & SRV、NTP、TFTP、ToS、telnet	
语音编码	G.711 a&μ G.729A G.729AB G.723.1 GSM	
配置页面	Html XML2.0 JAVA	